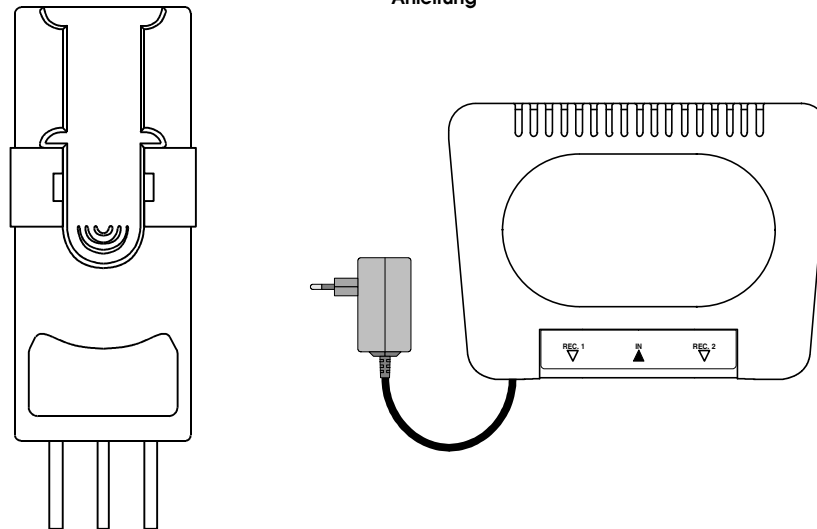


Multi Band Converter

Anleitung



Eigenschaften

Erweiterung der Anlage mit einem Twin- oder Quad LNB um einen zusätzlichen Empfänger bzw einen Twin-Empfänger mit Signal versorgen zu können. Sie können zeitgleich ein Programm aufnehmen, während Sie sich ein anderes anschauen. Das schon vorhandene Kabel kann weiterhin genutzt werden. Es wird kein zusätzliches Kabel benötigt um LNB und Empfänger miteinander zu verbinden. Mit der DiSEqC™ Funktion können Sie Signale empfangen von 2 Satelliten (z.B. Astra/Eutelsat)

Technische Spezifikationen

Stacker (am LNB)

- Eingänge :	1 x 5 - 2150 MHz 1 x 950 - 2150 MHz
- Ausgang :	5 - 3550 MHz mit "F" High Quality (Anschluss für Frequenzbereich bis 3.6 GHz)
- Dämpfung :	Terrestrisch : -1 dB / Satellit : -4 dB Konvertierte Sat. : +7 dB
- Stromaufnahme :	85 mA max.
- Abmessungen :	201 x 87 x 42 mm.

Destacker (am Empfänger)

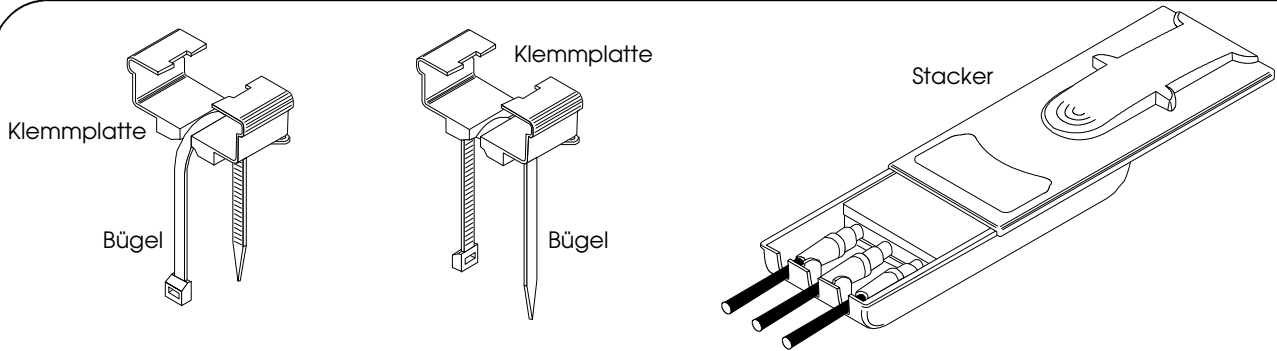
- Eingang :	5 - 3550 MHz mit "F" High Quality connector (Anschluss für Frequenzbereich bis 3.6 GHz)
- Ausgang zu Empfänger :	1 x 5 - 2150 MHz 1 x 950 - 2150 MHz
- Dämpfung :	Terrestrisch : -1 dB / Satellit : -4 dB Konvertierte Sat. : +5 dB
- Stromaufnahme :	60 mA max.
- Netzadapter :	230-240 VAC / 50 Hz / 30 VA Ausgang : 20 VDC / 1.0 A
- Abmessungen :	127 x 92 x 41 mm.

Allgemein

- Das System ist für Koaxkabel bis 70 m verwendbar.
- 4 F/F Koaxialkabel für LNB und Empfängeranschlüsse werden mitgeliefert.

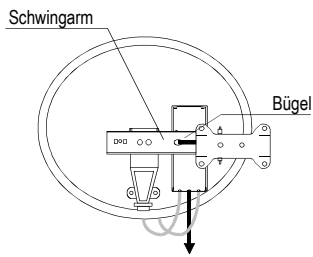
ACHTUNG ! Vermeiden Sie jeden Kurzschluss in Stacker und Destacker

Montage der Stacker

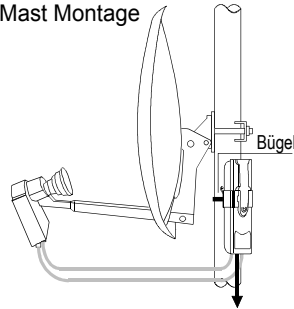


Machen Sie die Anschlüsse zwischen LNB und Stacker mit den mitgelieferten 90 cm F/F Koaxkabeln.

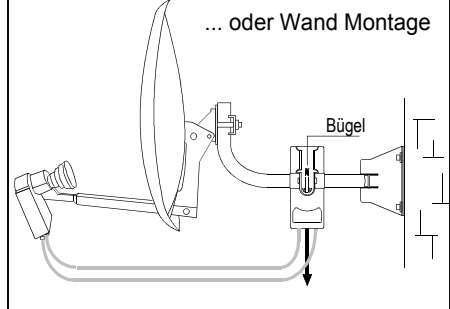
Schwingarm Montage



... oder Mast Montage

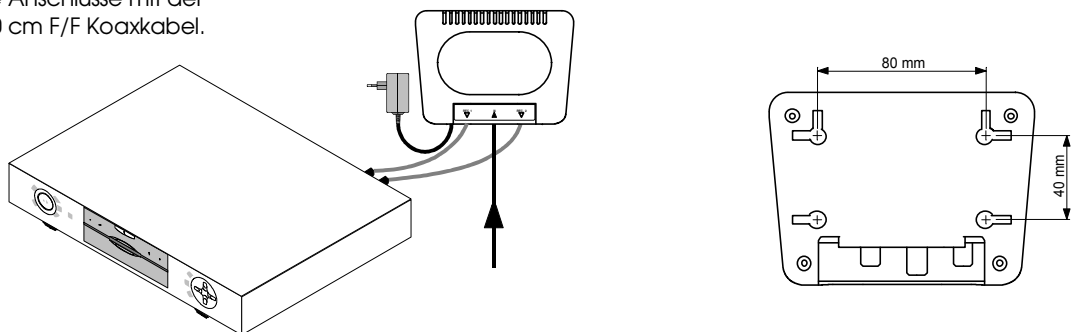


... oder Wand Montage



Montage der Destacker

Machen Sie die Anschlüsse mit der mitgelieferte 40 cm F/F Koaxkabel.



Sicherheitsvorschriften

Bitte diese Anweisungen vor dem Anschließen des Geräts genau lesen.

Die Betriebsspannung ist auf dem Adapter angegeben.

Zur Vermeidung von Brand, Kurzschluss und elektrischen Schlägen:

Gerät weder Regen noch Feuchtigkeit aussetzen.

Gerät an einem trockenen Ort aufstellen, wo kein Wasser eindringen kann und wo keine Feuchtigkeit kondensiert.

Das Gerät keinem Tropf- oder Spritzwasser aussetzen.

Keine Gegenstände mit Flüssigkeiten, beispielsweise Vasen, auf das Gerät stellen.

Sollte versehentlich Flüssigkeit in das Gehäuse gelangen, sofort den Netzstecker ziehen.

Vor einem weiteren Betrieb einen Fachmann konsultieren.

Vermeiden von Überhitzung:

Gerät an einem gut belüfteten Ort aufstellen und auf einen Freiraum von mindestens 15 cm um das Gerät für ausreichende Belüftung achten.

Keine Gegenstände wie Zeitungen, Tischtücher, Vorhänge usw. auf das Gerät legen, die die Belüftungsöffnungen abdecken könnten.

Das Gerät darf keiner Wärmequelle (Sonnenlicht, Heizung usw.) ausgesetzt werden.

Keine offenen Flammen, beispielsweise brennende Kerzen, auf das Gerät stellen.

Gerät nicht an einem staubigen Ort aufstellen.

Vor dem Anschließen der einzelnen Kabel den Netzstecker ziehen.

Zur Vermeidung von elektrischen Schlägen das Gehäuse des Adapters nicht öffnen.

Reinigen:

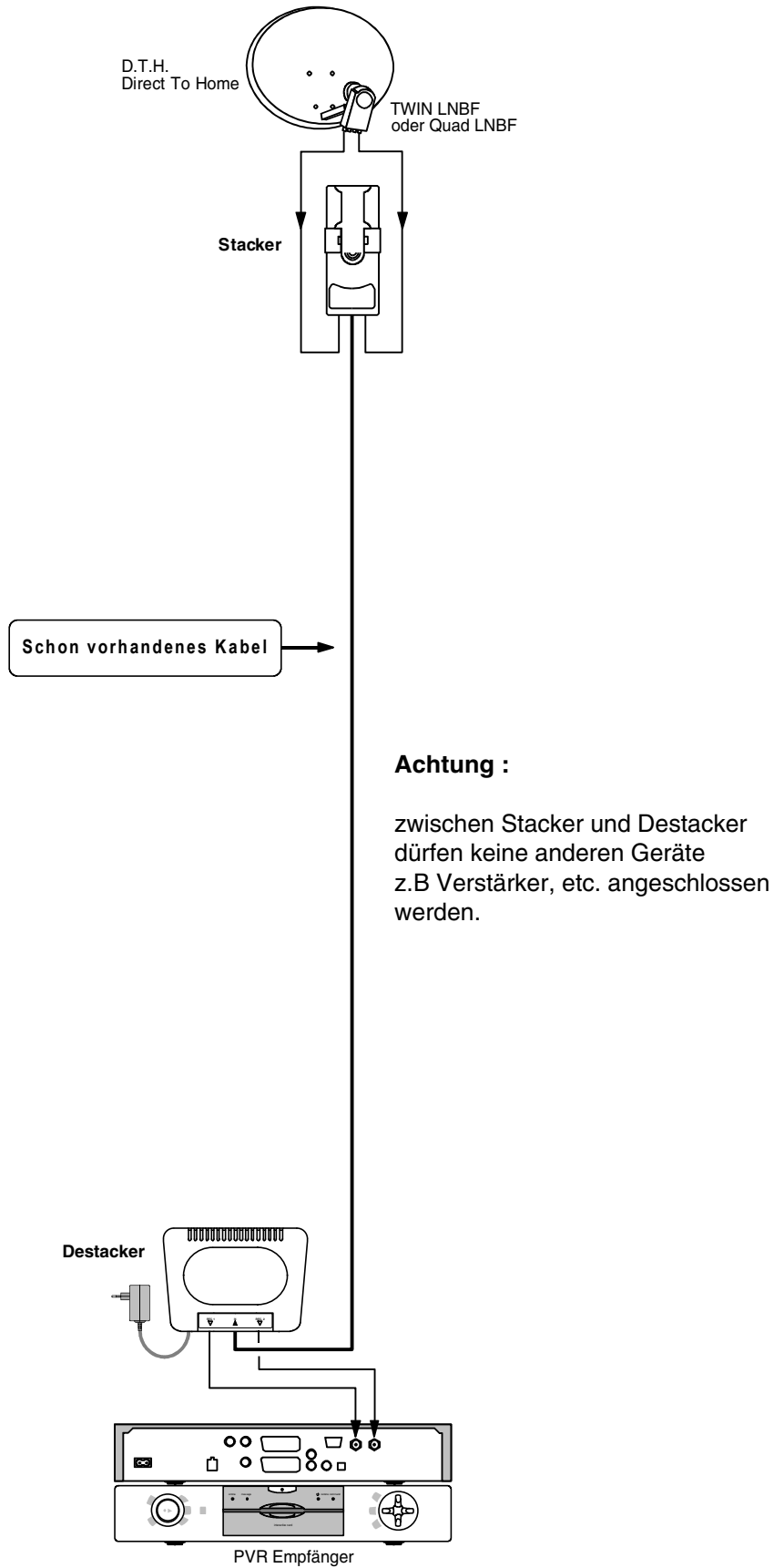
Das Gehäuse nur mit einem trockenen, sauberen Tuch abwischen. Keine Reinigungs- oder Lösungsmittel verwenden.

Wartung:

Für Reparatur und Wartung einen Fachmann konsultieren.

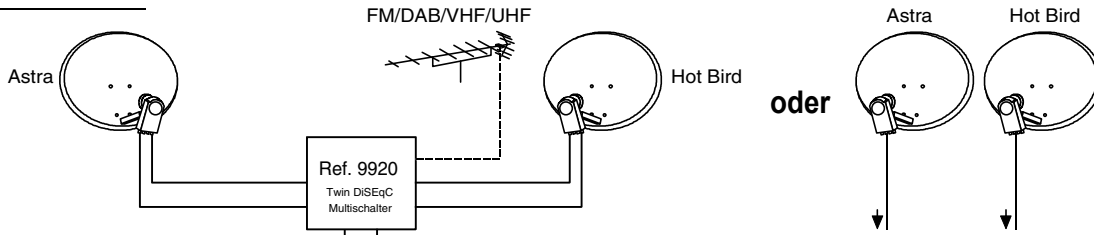
Anwendungen

Ein Satellit



Anwendungen

Zwei Satelliten



Stacker

Schon vorhandene Kabel

Achtung :

zwischen Stacker und Destacker dürfen keine anderen Geräte z.B Verstärker, etc. angeschlossen werden.

